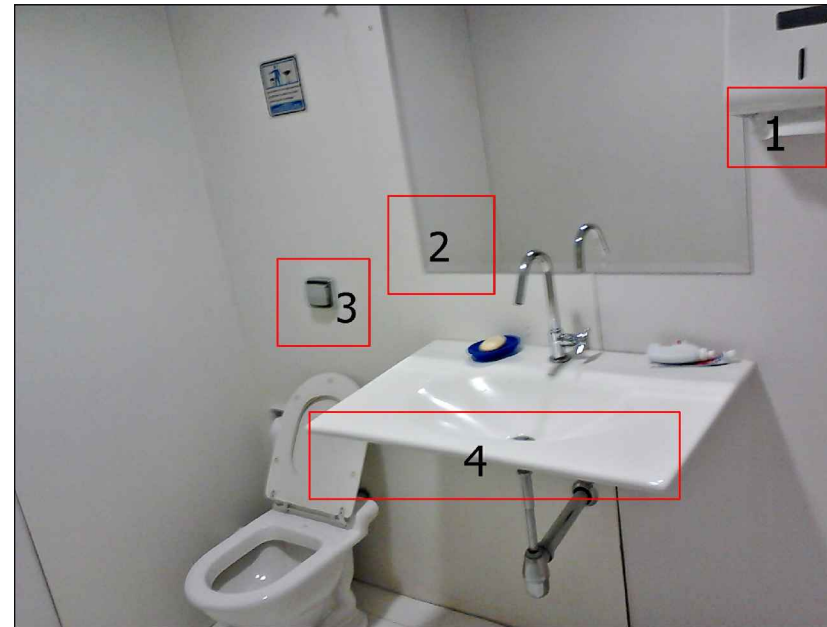


PLANTA ATUAL  
esc 1/50



IRREGULARIDADES NO AMBIENTE:

- 1- ALTURA DA PORTA E DO PAPEL TOALHA
  - 2- O ESPELHO NÃO POSSUI INCLINAÇÃO IDEAL PARA CADEIRANTES
  - 3- A ALTURA DA CAIXA ACOPLADA
  - 4- NÃO TEM BARRA DE APOIO
- FOTO: CAMILA NERY



IRREGULARIDADES NO AMBIENTE:

- 5- ALTURA DA BACIA SANITÁRIA
  - 6- ALTURA DO LAVATÓRIO
  - 7- NÃO TEM BARRA DE APOIO LATERAL
  - 8- NÃO TEM BARRA DE APOIO FRONTAL
- FOTO: CAMILA NERY

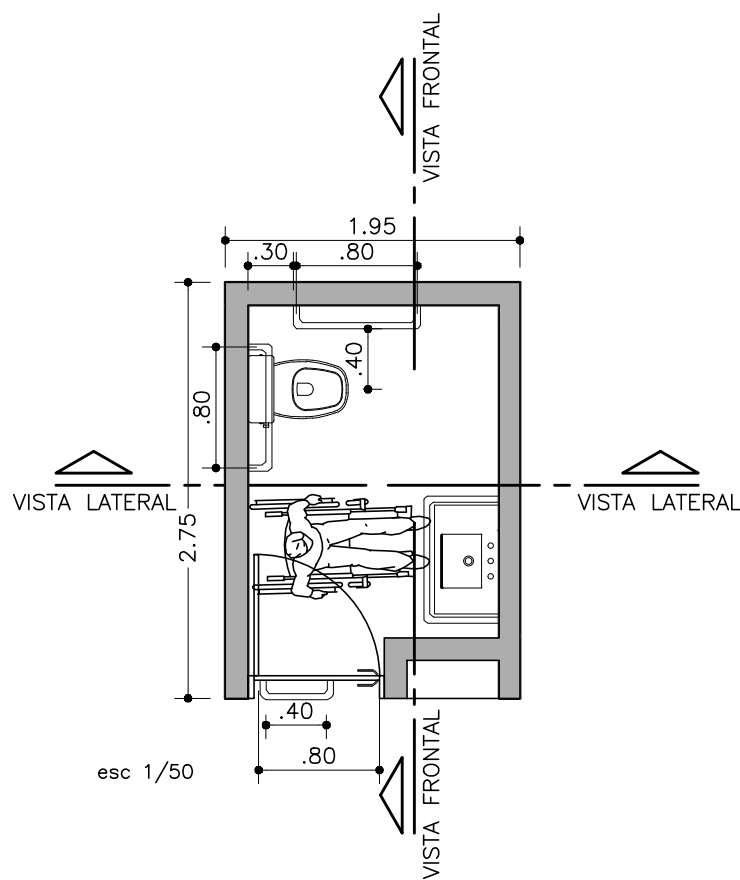
OBJETOS IDEAIS PARA UM BANHEIRO ACESSÍVEL



TORNEIRA COM ALAVANCA

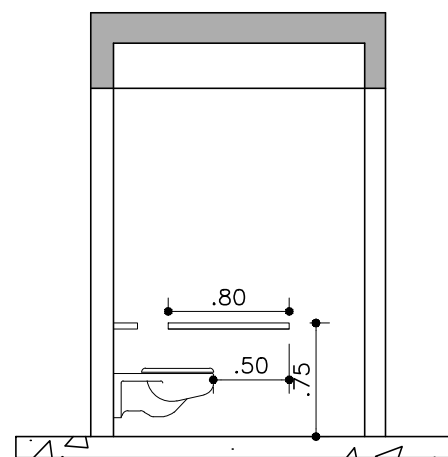


LIXEIRA COM TAMPA BASCULANTE

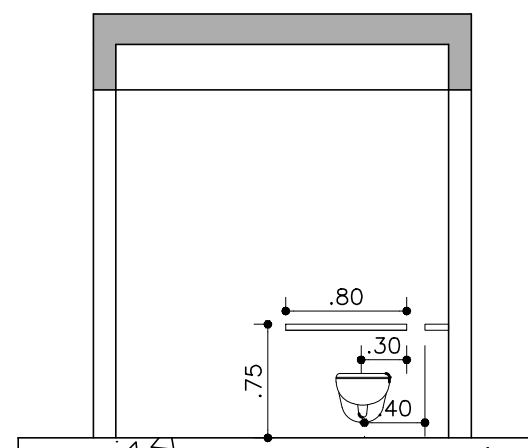


esc 1/50

PLANTA DA PROPOSTA DE INTERVENÇÃO  
esc 1/50



VISTA LATERAL



VISTA FRONTAL  
esc 1/50

Este projeto tem como proposta adaptar um ambiente interno, o banheiro do escritório de arquitetura na Av. Faria Lima cujo cliente Claudio Ferreira, que possui mobilidades reduzidas, terá total acessibilidade ao ambiente, após as intervenções que foram projetadas. O banheiro tem dimensões 2,75x1,95 que permitem essa intervenção e com isso tornar um banheiro ideal para portadores de necessidades especiais. O projeto foi criado a partir das dimensões dadas pela NBR 9050. As barras de apoio, as alturas de lavatório e bacia sanitária com caixa acoplada, tudo esta conforme é solicitado na norma. Todo o conceito projetual foi pensado para melhor conforto do usuário portador de necessidade especial.